

ROCKO

Podne obloge Kronospan



PRIRUČNIK ZA KORISNIKE – SIJEČANJ 2021.

KRONOFLOORING Sp. z o. o.
Wojska Polskiego 3
39-300 Mielec, Poljska
www.rocko-vinyl.com sales.kronoflooring@kronospan.pl
+48 134424901

ROCKO VODONEPROPUSNI PODOVI

Ovaj dokument sadrži informacije o pravilnom odabiru, skladištenju, postavljanju i uporabi naših proizvoda. Odnosi se na vodonepropusne podne obloge Rocko koje predstavljaju najnoviju generaciju SPC-ova (kamenoplastičnih kompozita) namijenjenih za uporabu u stambenim i komercijalnim prostorima. Jezgra podnih obloga Rocko sadrži više 70 % mramora sa završnim ukrasnim slojem i prekrivena je visokokvalitetnim UV-lakom. Zahvaljujući naprednim proizvodnim tehnologijama, podove Rocko krasi vrlo visoka kvaliteta i djelotvornost. Specifikacije podova Rocko predstavljene su u ovom dokumentu.



SADRŽAJ

▪ Sukladnost s građevinskim propisima	Stranica 3
▪ Dodatne vjerodajnice	Stranica 3
▪ Svojstva proizvoda	Stranica 5
▪ Tehnički podaci	Stranica 9
▪ Ponuda podova Rocko	Stranica 10
▪ Pakiranje proizvoda i logistički podaci	Stranica 11
▪ Preporučena dodatna oprema	Stranica 14
▪ Montaža	Stranica 15
▪ Čišćenje i održavanje	Stranica 28

ZAHTJEVI



SPC podovi koji su postavljeni, korišteni i održavani u skladu s ovim dokumentom zadovoljavaju relevantne zahtjeve građevinskih propisa Europske unije iz **Uredbe (EU) Europskog parlamenta i Vijeća br. 305/2011** od 9. ožujka 2011. o utvrđivanju usklađenih uvjeta za stavljanje na tržište građevnih proizvoda.



Oznaka CE: podne ploče Rocko imaju oznaku CE u skladu sa zahtjevima harmonizirane norme EN 14041 i zadovoljavaju zahtjeve Uredbe (EU) br. 305/2011 o utvrđivanju usklađenih uvjeta za stavljanje na tržište građevnih proizvoda.

Izjava o svojstvima prema EN 14041: Za podne ploče pripremljena je izjava o svojstvima u skladu sa zahtjevima norme EN 14041 i zahtjevima Uredbe (EU) br. 305/2011 o utvrđivanju usklađenih uvjeta za stavljanje na tržište građevnih proizvoda.



Sukladno s normom EN 16511 – Plivajući podovi – Polukrute višeslojne ploče modularnih podnih obloga (MMF) s gornjim slojem otpornim na habanje. Ovom europskom normom utvrđuju se svojstva višeslojnih polukrutih podnih obloga s ukrasnim slojem otpornim na habanje koje se isporučuju kao ploče (u obliku pločica ili dasaka). Podne ploče smatraju se pogodnim za primjenu u stambenim i komunalnim zgradama te za plutajuće ugradnje.



Certifikat **GOST-R** ruski je ekvivalent normativnih procjena kakvoće proizvoda i usluga u drugim državama. Ekvivalentan je normama ISO, DIN ili CE. Uvođenje proizvoda na rusko tržište zahtijeva dobivanje certifikata GOST-a kojim se potvrđuje sukladnost proizvoda s važećim normama u Rusiji. Navedeni dokument potreban je već prilikom carinjenja robe koja je uključena u postupak stavljanja na tržište.

DODATNE VJERODAJNICE

Kronoflooring Sp. z. o. o. implementirao je certificirani sustav upravljanja kvalitetom **ISO 9001: 2015** (DNV GL certifikat br.: 277306-2018-AQ-POL-RvA).

Zahvaljujući svojoj **korporativnoj društvenoj odgovornosti (CSR)** poduzeće zadovoljava zahtjeve norme SA8000, a uspostavljanjem vlastitog Kronospan Standarda također ispunjava sigurnosne zahtjeve uvoznika u skladu s američkom normom C-TPAT.



ZAHTJEVI PO DRŽAVAMA



- Zahtjevi za građevinske proizvode AqBB (EN16515 za emisije hlapivih organskih spojeva i formaldehida)
- MVV TB / ABG Dodatak 8
- Njemački zahtjevi za Blue Angel RAL-UZ



- Belgijski zahtjevi za hlapive organske spojeve



- Francuski zahtjevi za hlapive organske spojeve



- Austrijski zahtjevi za ekološku oznaku UZ 56



- Finska klasifikacija M1



- Britanski zahtjevi BREEAM



- Američki zahtjevi ASTM i LEED v.4
- **FloorScore®**

SVOJSTVA PODOVA ROCKO



Vodonepropusnost [ISO 24336] – proizvod je pogodan za unutarnju uporabu u suhim i vlažnim uvjetima, primjerice u kupaonicama, praonicama rublja, kuhinjama ili predvorjima.

Pojam vodonepropusnost primjenjuje se za materijale koji su potpuno otporni na djelovanje vode (vodootporni, otporni na propuštanje vode). Podovi Rocko proizvedeni su s pomoću tehnologije SPC (kamenoplastičnih kompozita) i u potpunosti su vodonepropusni pa se mogu jednostavno upotrebljavati u kuhinji, kupaonici ili pomoćnoj prostoriji.



Dimenzijska stabilnost [ISO 23999] – proizvod ne mijenja svoje dimenzije kada je izložen promjenama temperature i vlage pa se može koristiti u prostorima s puno sunčeve svjetlosti i prostorima koji su u sjeni; u suhim i vlažnim uvjetima.

Pojam dimenzijske stabilnosti odnosi se na sposobnost fleksibilne podne obloge da zadrži svoje izvorne dimenzije kada je izložena toplini u određenim uvjetima. Podovi Rocko jamče postojanost dimenzija ploče od 0,00 % po duljini i 0,00 % po širini (sukladno normi ISO 23999 – Fleksibilne podne obloge – Određivanje dimenzijske stabilnosti i valovitosti nakon izlaganja toplini). Ispitivanja su provedena za maksimalnu vrijednost temperature od +80 °C.

Potvrda: certifikacijsko tijelo EPH – potvrda o ispitivanju br. ST-19-06-11-02.



Otpornost na požar [EN 13501-1] – Podovi Rocko zadovoljavaju zahtjeve klase Bfl-s1 što znači da su teško gorivi i stvaraju male količine dima.

Također se primjenjuju europski zahtjevi sustava Euroclass koji dijele građevinske materijale prema njihovoj reakciji na požar u razrede: A1, A2, B, C, D, E i F, zajedno s dodatnim kriterijima koji uzimaju u obzir količinu stvorenog dima. Sukladno navedenom može se procijeniti opasnost od plamenog udara, tj. eksplozivnog širenja požara. Klasa Bfl dodjeljuje se teško gorivim podovima, a simbol s1 podovima koji stvaraju male količine dima.

Razvrstavanje je provedeno u skladu s normom EN 13501-1: Razredba građevnih proizvoda i građevnih elemenata prema ponašanju u požaru – 1. dio: Razredba prema rezultatima ispitivanja reakcije na požar, a ispitivanja u skladu s normom EN ISO 9239-1: Ispitivanja reakcije na požar podnih obloga – 1. dio: Određivanje ponašanja pri gorenju uporabom izvora koji zrači toplinu i EN ISO 11925-2: Ispitivanja reakcije na požar – Zapaljivost proizvoda izloženih izravnom djelovanju plamena – 2. dio: Ispitivanje pojedinačnim izvorom plamena.

Potvrda: certifikacijsko tijelo EPH – potvrda o ispitivanju br. BOD-19-06-11-02



Postojanost obojenja [ISO 105-B02: 2014] – zahvaljujući svojim svojstvima proizvod se može koristiti na izrazito sunčanim područjima. Ispitivanje na blijedenje provodi se kontroliranim izlaganjem sunčevoj svjetlosti ili umjetnoj svjetlosti koju stvara Xenon lampa.

Otpornost se procjenjuje s dvije ljestvice:

- Siva ljestvica u rasponu 1 – 5, gdje je 1 najmanja, a 5 najveća postojanost obojenja na svjetlost. To je zbog razlike u nijansi između zračenog i neispitanog proizvoda. U normativnoj razredbi potrebno je zadovoljiti uvjet > 4.
- Ljestvica *Blue Wool Scale*: postojanost obojenja vrednuje se u rasponu 1 – 8 gdje je 1 – vrlo loša, a 8 – odlična postojanost obojenja. Klasa 6 definira vrlo dobru otpornost na svjetlost u vremenskom razdoblju od 100 godina uobičajene uporabe.

Zbog nedostatka namjenskih normi za podne obloge istraživanje se temeljilo na sljedećim normama:

-EN 20105-B02 – Tekstil. Ispitivanje postojanosti obojenja. Postojanost obojenja na umjetno svjetlo (ispitivanje na blijeđenje Xenon lampom) i

-EN 20105-A02 – Tekstil – Ispitivanje postojanosti obojenja – Siva ljestvica za procjenu promjene obojenja.

Procjena je izvršena u odnosu na normu EN 13329 Laminatne podne obloge – Elementi s površinskim slojem na bazi aminoplastičnih termostabilnih smola – Specifikacije, zahtjevi i metode ispitivanja.

Potvrda: certifikacijsko tijelo EPH – potvrda o ispitivanju br. ST-19-06-11-04.



Otpornost na habanje [EN 15468: 2016] – najviša klasa otpornosti na habanje (> 7000 ciklusa) jamči dugotrajnu otpornost na habanje. Ispitivanjem je potvrđena otpornost gornjeg sloja na habanje.

Ispitivanje se izvodi s pomoću kotača obloženih kožom ispod kojih se raspršuje abrazivno sredstvo (aluminijev oksid). Stupanj abrazije površinskog sloja procjenjuje se nakon određenog broja okretaja ispitivanog uzorka. Najviša normativna vrijednost definira se za > 7000 ciklusa, a rezultat koji su postigli podovi Rocko premašuju ovu vrijednost. Ispitivanje je opisano u normi EN 15468: Laminatne podne obloge. Elementi s gotovim otisnutim uzorkom i površinskim slojem od smole. Specifikacije, zahtjevi i ispitne metode. Procjena referentnih vrijednosti navedena je u normi EN 16511: Plivajući podovi. Polukrute višeslojne ploče modularnih podnih obloga (MMF) s gornjim slojem otpornim na habanje.

Potvrda: certifikacijsko tijelo EPH – potvrda o ispitivanju br. ST-19-06-11-02



Otpornost na mrlje [EN 438-2: 2019] – gornji sloj podova Rocko zadovoljava zahtjeve otpornosti na mrlje, uključujući mrlje od kave, čaja, alkoholnih pića ili voćnih sokova, sredstva za čišćenje koja se koriste u kuhinji, praonici rublja i proizvoda za njegu koji se koriste u kupaonici.

Ispitivanjem je potvrđena otpornost na trajne mrlje. Uzorci su obrađeni različitim tvarima koje uzrokuju mrlje i kojima će podne ploče biti izložene tijekom svakodnevne uporabe. Trajanje i uvjeti kontakta navedeni su za svaku tvar. Po završetku određenog vremena izlaganja, tvari se uklanjaju i uzorci se ispituju kako bi se utvrdilo postojanje trajnih tragova mrlja na površini. Ispitivanje traje 16 sati za prehrambene namirnice kao što je kava, čaj ili mlijeko. Za druge tvari, primjerice alkoholna pića, kreme za njegu ruku i kemijske proizvode kao što je octena kiselina (30 %), izbjeljivač, boja za kosu itd., predviđeno je vrijeme izlaganja od 10 minuta. Ispitivanja su provedena u skladu s normom EN 438-2: Visokotlačni dekorativni laminati (HPL) – Ploče na osnovi duromernih smola (uobičajeno se nazivaju laminati) – 2. dio: Određivanje svojstava, a pritom je dobivena najviša ocjena 5 (na ljestvici od 1 do 5) što ukazuje na to da po završetku

ispitivanja nije bilo vidljivih promjena boje.

Zahtjevi su navedeni u normi EN 16511: Plivajući podovi. Polukrute višeslojne ploče modularnih podnih obloga (MMF) s gornjim slojem otpornim na habanje.

Potvrda: certifikacijsko tijelo EPH – potvrda o ispitivanju br. ST-19-06-11-02.



Podno grijanje [EN 12667] – zahvaljujući niskom toplinskom otporu ($0,01 \text{ m}^2 \cdot \text{K}/\text{W}$) i visokoj toplinskoj propusnosti, ove podne ploče idealne su za podno grijanje, vodeno i električno. Toplinski gubici ove vrste poda iznose $0,4 \text{ }^\circ\text{C}$.

Najvažniji čimbenik koji određuje mogućnost uporabe ploča sa sustavom podnog grijanja je toplinski otpor ($R \text{ (m}^2 \cdot \text{W}/\text{K})$). To je omjer debljine sloja materijala i koeficijenta toplinske vodljivosti materijala. Recipročna vrijednost toplinskog otpora je koeficijent prijenosa topline (U) definiran u jedinici $\text{W}/\text{m}^2 \cdot \text{K}$. Svojstva materijala su bolja što je otpor manji. Pretpostavlja se da toplinski otpor od $0,1 \text{ m}^2 \cdot \text{K}/\text{W}$ generira toplinski gubitak od $4 \text{ }^\circ\text{C}$.

Ispitivanje se provodi u skladu s normom EN 12667. Toplinske značajke građevnih materijala i proizvoda – Određivanje toplinskog otpora metodom sa zaštićenom vrućom pločom i tokomjernom metodom – Proizvodi s visokim i srednjim toplinskim otporom. Zahtjevi su navedeni u normi EN 14041: Elastične, tekstilne i laminatne podne obloge. Bitne značajke.

Potvrda: certifikacijsko tijelo EPH – potvrda o ispitivanju br. BOD-19-06-11-02



Značajke otpornosti na klizanje [EN 13893: 2003] – utvrđena je klasa DS kojom se potvrđuje koeficijent dinamičkog trenja > 30 za suhe i čiste podove i omogućuje sigurno kretanje.

Klizanje ovisi o interakciji stopala (sa ili bez obuće) s podnim materijalima. Otpornost poda na klizanje ovisi o vrsti površine i može se promijeniti tijekom njegovog vijeka trajanja. Podne ploče obično imaju prihvatljivu otpornost na klizanje pod uvjetom da su čiste, suhe, bez ulja, masti i drugih skliskih tvari te da su nakon postavljanja pravilno zaštićene i održavane tijekom cijelog razdoblja uporabe.

Vrijednost koeficijenta trenja podova Rocko premašuje normativni zahtjev $> 0,30$ i stoga ima je dodijeljena deklarirana klasa otpornosti na klizanje DS. Ispitivanje je provedeno sukladno normi EN 13893: Elastične, laminatne i tekstilne podne obloge – Mjerenje dinamičkog koeficijenta trenja na suhim podnim oblogama. Zahtjevi su navedeni u normi EN 14041: Elastične, tekstilne i laminatne podne obloge. Bitne značajke.

Potvrda: certifikacijsko tijelo EPH – potvrda o ispitivanju br. BOD-19-06-11-02

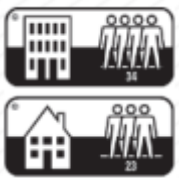


Sustav povezivanja [ISO 24334: 2006] – blokiranje 1clic2go pure („preklopne“ vrste) koje se primjenjuje u podovima Rocko osigurava visokokvalitetnu povezanost ploča i istovremeno laku i brzu montažu uz minimalno korištenje alata. Sustav povezivanja iznimno je jednostavan i izdržljiv zahvaljujući značajci blokiranja 1clic2go pure. Tiho pričvršćivanje osigurava jednostavno i točno međusobno poravnavanje ploča.

Čvrstoća veze između ploča određuje se sukladno normi ISO 24334: Laminatne podne obloge – Određivanje čvrstoće blokiranja mehanički ugrađenih ploča.

Podne obloge Rocko na kratkom rubu premašuju 5,0 kN/m, a na dugom rubu premašuju 6,0 kN/m tako da zadovoljavaju zahtjeve norme EN 16511: Plivajući podovi. Polukrute višeslojne ploče modularnih podnih obloga (MMF) s gornjim slojem otpornim na habanje.

Potvrda: certifikacijsko tijelo EPH – potvrda o ispitivanju br. ST-19-06-11-02



Klasa korisnosti [ISO 10874] – zahvaljujući svojim parametrima ovaj proizvod ima najvišu klasu korisnosti – može se koristiti u zahtjevnim stambenim uvjetima, npr. u hodnicima, predvorjima ili kuhinjama (klasa 23), kao i u komercijalnim prostorima s učestalim prometom, primjerice uredima ili trgovačkim centrima (klasa 34).

Među normativnim se zahtjevima korisnost definira odgovarajućim klasama za stambenu, javnu i nezahtjevnu industrijsku uporabu. Razvrstavanje proizvoda u određenu klasu uvjetovano je zadovoljavanjem tehničkih zahtjeva i zahtjeva za kvalitetu koji su navedeni u odgovarajućoj normi. Podne obloge Rocko razvrstane su u najvišu klasu na temelju ispitivanja parametara opisanih u prethodnom tekstu ovog dokumenta. Navedeni parametri uključuju otpornost na ogrebotine, udarce, sitne ogrebotine, otpornost na djelovanje kotača stolica, nogu stola, otpornost na udubljenja, bojenje, čvrstoću blokiranja ili dimenzijsku stabilnost.

Podne obloge Rocko zadovoljavaju najviše zahtjeve za klasu korisnosti u stambenim primjenama – **klasu 23**, ali i za najvišu klasu korisnosti u komercijalnim primjenama – **klasu 34**. Klase koje počinju znamenkom 2 (21, 22, 23) označavaju stambenu primjenu, a klase koje počinju znamenkom 3 (31, 32, 33, 34) označavaju komercijalnu primjenu. Druga znamenka, od 1 do 4, označava intenzitet korištenja, točnije intenzitet prometa za određenu klasu proizvoda (1 – najmanji intenzitet, 4 – najveći intenzitet). Podne obloge Rocko imaju najvišu klasu korisnosti za kućansku i javnu uporabu.

Klasa 23 – intenzivna uporaba. Primjeri područja primjene: stubišta, predsoblja, kuhinje. Ova klasa osigurava zadovoljavajuću izdržljivost poda čak i pri zahtjevnim uvjetima uporabe.

Klasa 34 – za intenzivno korištene prostore, intenzivna uporaba. Primjeri područja primjene: hodnici, uredi, velike trgovine, učionice, hotelski objekti.

Zahtjevi za klase navedeni su u normi EN 16511: Plivajući podovi. Polukrute višeslojne ploče modularnih podnih obloga (MMF) s gornjim slojem otpornim na habanje.

Potvrda: certifikacijsko tijelo EPH – potvrda o ispitivanju br. ST-19-06-11-02.

ROCKO

Kronospanove podne obloge od vinila

Plivajuće podne obloge. Intenzitet uporabe sukladno normi EN 16511: klasa 34

TEHNIČKI PODACI

Rocko – 5 mm



Za intenzivno korištene stambene prostore



Za podove koji se intenzivno koriste u komercijalnim prostorima



DIMENZIJE			
	debljina	5,0 mm	$t_{max} - t_{min} \leq 0,50 \text{ mm}$
dimenzije	duljina	1210 mm	$l_{max} - l_{min} \leq 0,50 \text{ mm}$
	širina	$234 \pm 0,10 \text{ mm}$	$w_{max} - w_{min} \leq 0,20$
profil	duga strana	1cllic 2go pure kratka strana 1cllic 2go pure	
utor	duga strana		kratka strana

DOPUŠTENI ODPUSTANJE

kvadratičnost	EN 16511	< 0,20 mm
ravnost	EN 16511	< 0,30 mm/m
poprečna plosnatost	EN 16511	konkavno: < 0,15 % ■ konveksno: < 0,20 %
dužinska plosnatost	EN 16511	konkavno: < 0,50% ■ konveksno: < 1,00 %
otvori između elemenata	EN 16511	prosjek: < 0,15 mm ■ maks.: < 0,20 mm
visinska razlika između elemenata	EN 16511	prosjek: < 0,10 mm ■ maks.: < 0,15 mm

ISPITIVANJE

otpornost na habanje B	EN 16511	> 7000 ciklusa
otpornost na udarce	EN 16511	> 1800 mm
otpornost na sitne ogrebotine	EN 16511	< MSR-A2
skupina 1 i 2	EN 16511	ocjena 5
otpornost na mrlje skupina 3	EN 16511	ocjena 5
djelovanje kotača stolca	EN 16511	bez promjene izgleda nakon 25.000 ciklusa
djelovanje noge namještaja	EN 16511	nema vidljivih oštećenja
povećanje debljine	EN 16511	nema povećanja
udubljenja	EN 16511	< 0,15 mm
	EN 20105-B02	ljestvica Blue Wool Scale 6
postojanost obojenja -----	EN 20105-A02	siva ljestvica > 4
čvrstoća blokiranja	EN 16511	duga strana > 2,0 kN/m
		kratka strana > 3,5 kN/m
dimenzijska stabilnost	EN 16511	< 0,25 %

OKOLINA

emisija formaldehida	EN 717-1	klasa E1, bez formaldehida, nema emisija
----------------------	----------	--

PONAŠANJE MATERIJALA

reakcija na požar	EN 13501-1	Bfl-s1
otpornost na klizanje	EN 13893	DS
toplinski otpor	EN 12667	0,01 (m ² k)/W
toplinska vodljivost	EN 12667	0,437 W/(m*K)
smanjenje buke	IHD-W-431	37 %
smanjenje zvuka udarca	EN ISO 10140-3	6 dB

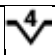
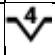
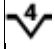
Podaci se redovito ažuriraju sukladno novim tehnološkim normama.

Ova verzija podataka zamjenjuje sve prethodne verzije, kao i verzije podataka bez datuma. Ova verzija stupa na snagu nakon stvaranja. Verzija 01/2019

kronospan

Kronoflooring Sp. z o.o.,
38-200 Jasto, ul. Przemysłowa 10, Poljska

PONUĐA PODNIH OBLOGA ROCKO

PONUĐA	KLASA	AKUSTIČNI SLOJ	V-BRAZDA	SKU
600 x 295 x 5 mm	34	da		4
1210 x 234 x 5 mm	34	da		4
1210 x 192 x 5 mm	34	da		16

Format: 600 x 295 x 5 mm
Klasa: 34

Format: 1210 x 234 x 5 mm
Klasa: 34

Format: 1210 x 192 x 5 mm
Klasa: 34



R095 Venato



R062 Konstrukta



R059 Monolith



R096 Como



R063 Alkemi



R065 Rope



R066 Sculpta



R064 Eboniza



R079 Salt Mine



R071 Crystal Shore



R078 Airflow



R072 Derelicta



R080 Chromawood



R067 Millwood



R065 Rope



R077 Barista



R073 Scandipure



R091 Fortwood



R089 Bluetrail



R081 Crescendo



R076 Bourbon Casc



R082 Humidor



R090 Castlebridge



R070 Incando

PAKIRANJE PROIZVODA I LOGISTIČKI PODACI

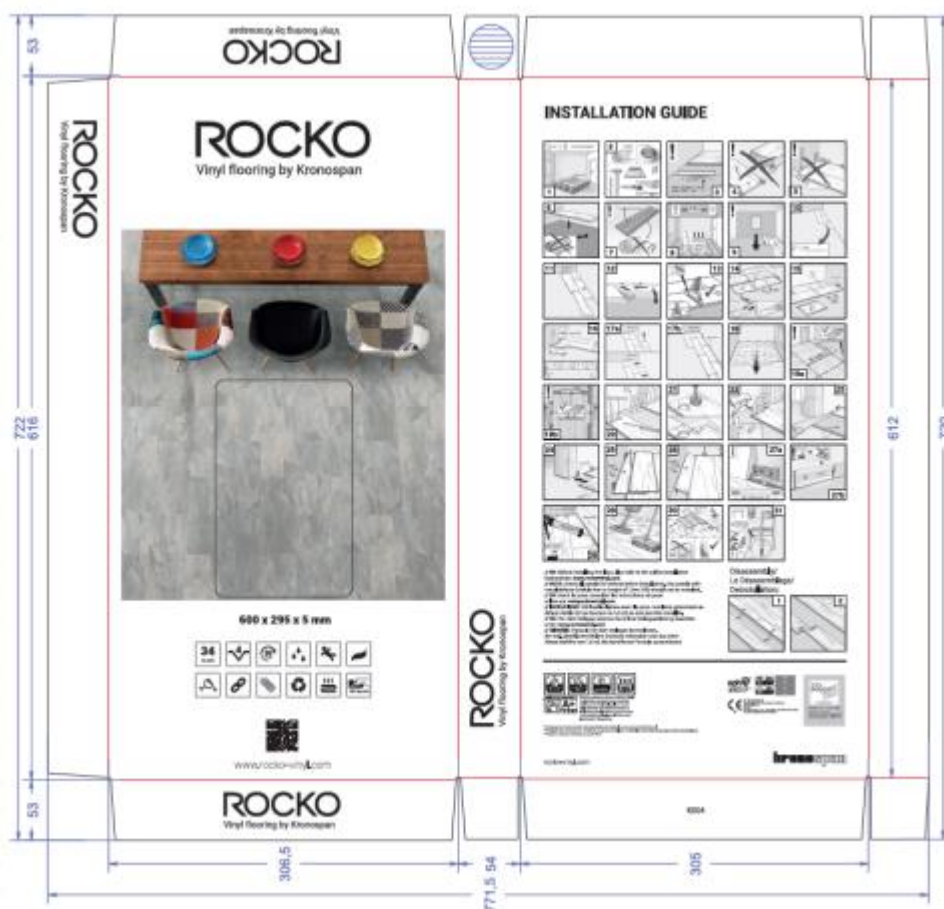
Podne obloge Rocko isporučuju se u kartonskim kutijama. Svaka kutija sadrži oznaku proizvoda sa zakonski propisanim informacijama, upute za postavljanje i održavanje i jamstvene uvjete.

Svaka ploča ima identifikacijsku proizvodnu šifru i šifru serije koje su otisnute s donje strane. Ploče se isporučuju u skladu sa sljedećom tablicom:

PONUDA	kom./kut.	m ² /kut.	kut./pal.	m ² /pal.	kg/pal.	pal./kam.	m ² /kam.	pal./kon. 20'	m ² /kon. 20'
600 x 295 x 5 mm	11	1,95	48	93,46	892	26	2 430	22	2 056
1210 x 234 x 5 mm	7	1,98	48	95,14	910	26	2 474	22	2 093
1210 x 192 x 5 mm	8	1,86	52	96,65	923	26	2 513	22	2 126

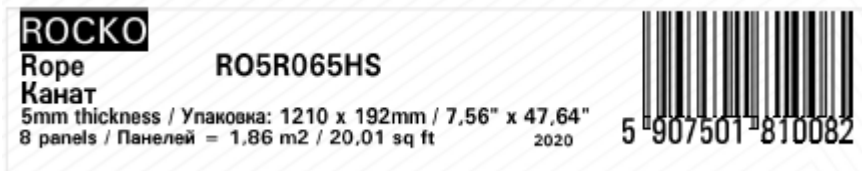
Pakiranje

Podne obloge Rocko zapakirane su u kartonsku kutiju sa šest strana i na dnu svakog paketa nalaze se potrebne oznake i upute za postavljanje.



Oznaka

Svaka kutija sadrži oznaku proizvoda s nazivom i šifrom dekora, šifrom EAN i informacijama o pakiranju. Oznaka se nalazi na kratkoj strani kutije.



Velika pakiranja

Kutije s podnim oblogama Rocko pakiraju se na drvene palete zaštićene folijom i PET trakama s odgovarajućom oznakom na kojoj su navedene informacije o sadržaju palete.



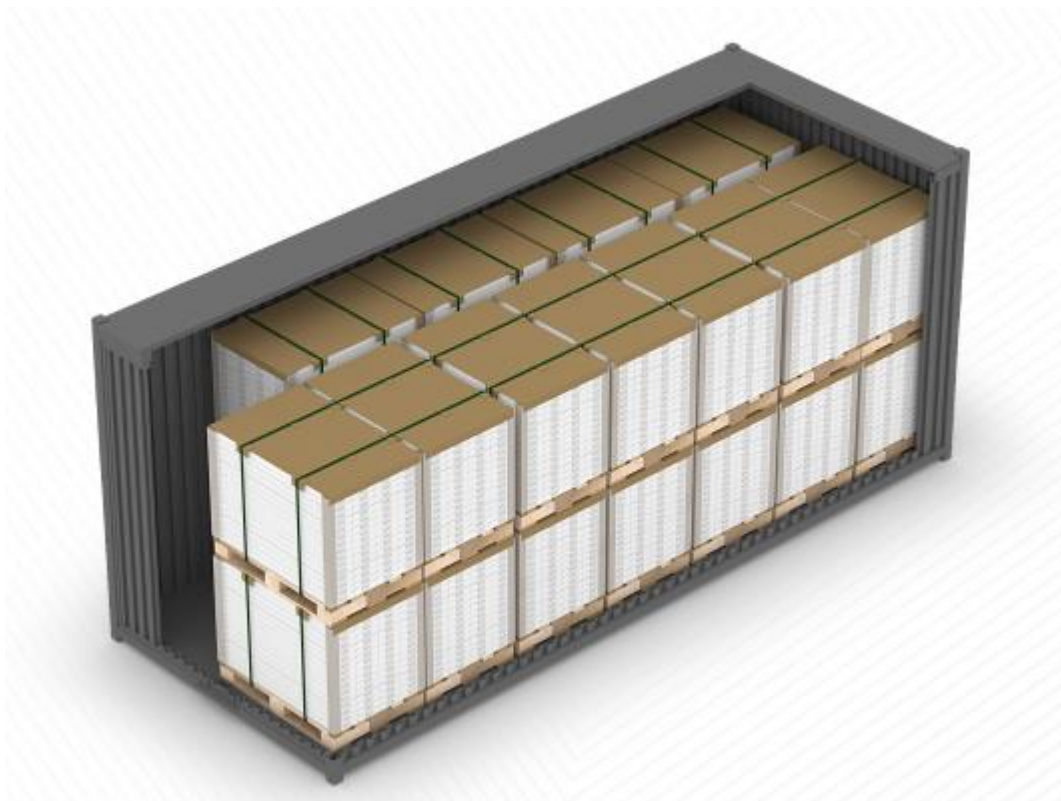
Shema otpreme

Kamion nosivosti 24 tone



Shema otpreme

Kontejner 20'



PREPORUČENA DODATNA OPREMA

Vodonepropusne podne letvice Rocko

Podne letvice Rocko (2400 x 18 x 58) otporne su na vlagu i udarce te se po boji i uzorku podudaraju s dekorima podnih obloga Rocko. Postavljaju se s pomoću stezaljki ili ljepila i nije potrebna nikakva dodatna oprema za završnu obradu. Podne letvice mogu se rezati pod kutom.



Akustična podloga Rocko PUR 1.0

Izdržljiva akustična podloga debljine 1 mm namijenjena je za uporabu s plutajućim podnim oblogama, uključujući podne obloge od SPC-a, koje imaju odlična svojstva i performanse (statičko opterećenje CS > 530 kPa; dinamičko opterećenje DL > 3.000.000 ciklusa; toplinski otpor 2 m²K/W). Zapakirane su u kolute od 10 x 1 m.



Blok za postavljanje

Blok za postavljanje dimenzija 168 / 90 x 70 x 20 mm, omogućuje precizno i jednostavno postavljanje SPC podnih obloga.



Sredstvo za čišćenje Rocko

Aktivno sredstvo za čišćenje i održavanje podnih obloga SPC učinkovito uklanja nečistoću i masne naslage. Ne oštećuje i ne ostavlja tragove na površini.



POSTAVLJANJE PODNIH OBLOGA ROCKO

PROSJEČNO ODSUPANJE	Naručite 10 % više podnih obloga od ukupno potrebne kvadrature kako biste nadomjestili otpadne ostatke rezanja
VRIJEME AKLIMATIZACIJE	48 sati
POSTAVLJANJE NA STEPENICAMA ILI OKOMITIM POVRŠINAMA	Poništava jamstvo
POSTAVLJANJE PREKO POSTOJEĆIH KERAMIČKIH PODNIH OBLOGA	Potrebno je ispuniti fuge (pazite na dopuštena odstupanja ravnosti podloge)
POSTAVLJANJE LIJEPLJENJEM	Poništava jamstvo
POTREBNI RAZMACI	10 mm oko zidova i teških nepomičnih predmeta i na površinama većim od 400 m ²
OKOLIŠNI UVJETI UNUTARNJIH PROSTORA	15 °C – 30 °C [59 °F – 86 °F]
DEFINICIJA „VODONEPROPUSNOSTI“	Strukturna cjelovitost podnih obloga Rocko nije narušena nakon kontakta s vlagom/vodom

Alati za postavljanje

- Skalpel
- Ravnalo, mjerna traka, olovka
- Fiksatori
- Blok za postavljanje
- Meki čekić
- Metla ili usisavač
- Jastučići od filca ili najlona
- Neobvezno: ubodna pila, stolna pila, zaklopna pila, kružna pila, krunska pila.



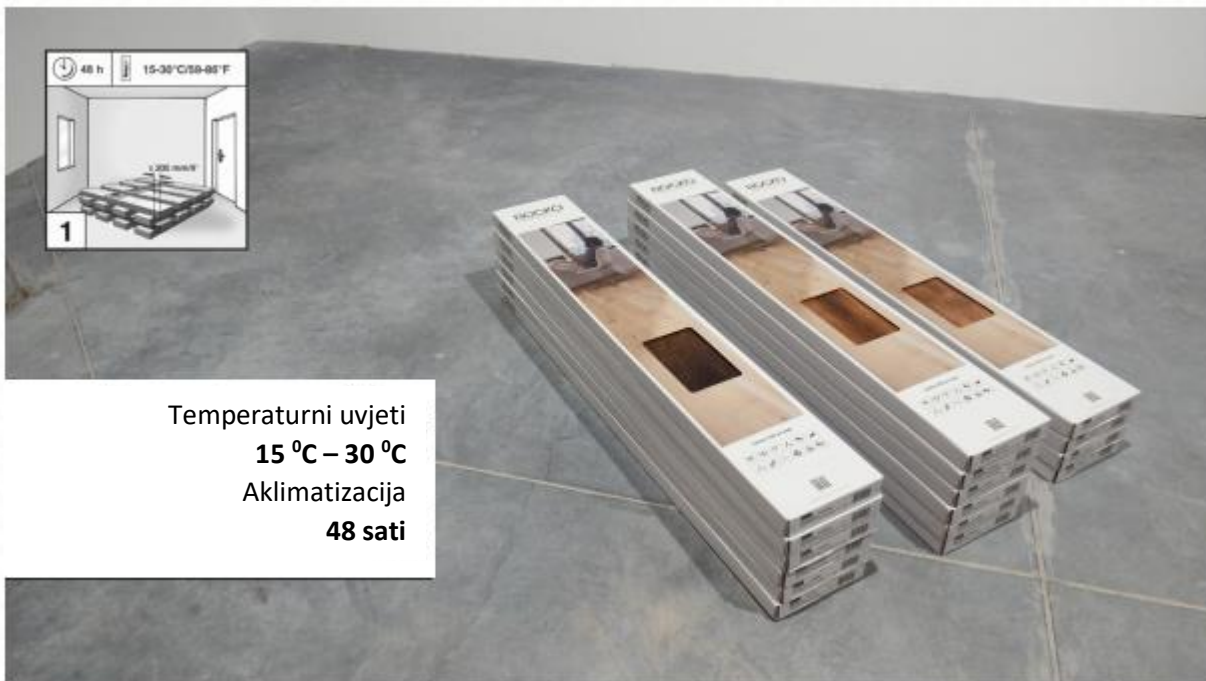
PROCJENA RADNOG PROSTORA

Vlasnik ili instalater mora prije postavljanja podne obloge osigurati da uvjeti radnog prostora (uključujući podlogu, temperaturu i relativnu vlažnost) neće negativno utjecati na pod. Proizvođač ne snosi nikakvu odgovornost za štetu uzrokovanu nepravilnim postavljanjem ili lošim radnim uvjetima na mjestu postavljanja.

PRIPREMNE RADNJE PRIJE POSTAVLJANJA

Postavljanje podnih obloga Rocko u stambenim prostorima uglavnom ne zahtijeva aklimatizaciju ako je proizvod bio ispravno skladišten. Ako je proizvod izložen iznimno vrućim ili hladnim temperaturama prije postavljanja, pričekajte da se proizvod vrati na sobnu temperaturu. Temperatura prostora u kojem se postavlja podna obloga mora biti između 15 °C – 30 °C [59 °F – 86 °F].

Proizvod treba vodoravno skladištiti u suhom prostoru i kontroliranim okolišnim uvjetima (npr. garaže i otvorene terase nisu prihvatljive za odlaganje podne obloge).



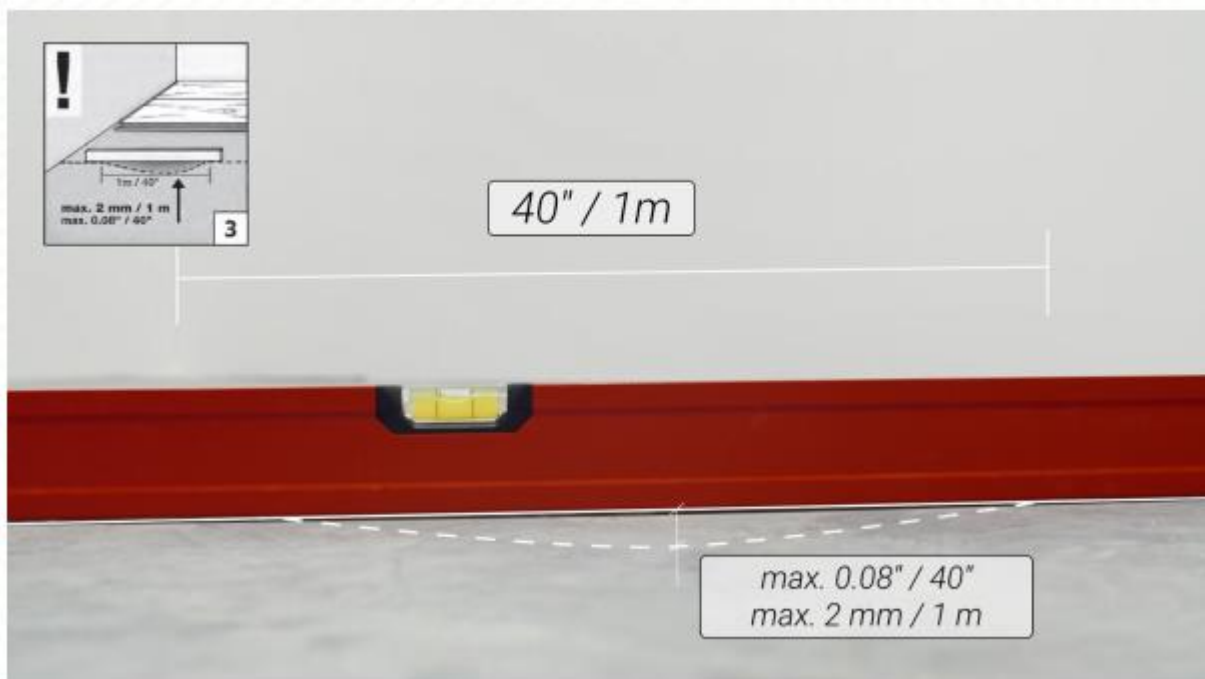
VLAGA

Ispitajte sve betonske podloge kako biste utvrdili količinu vlage i dokumentirajte rezultate. Vizualne provjere nisu pouzdane. Iako je podna obloga Rocko vodonepropusna, potrebno je ispitati prisutnost vlage radi zaštite okolne strukture.

Provjerite ima li tragova vlage oko vanjskih vrata, blizu zidova koji sadrže vodovodne cijevi, blizu nosivih zidova i u središtu prostorije.

OPĆI ZAHTJEVI ZA PODLOGU

- Mora biti ravna i plosnata s dopuštenim odstupanjem od najviše 2 mm na 1 m. Ne smije biti nikakvih neravnina ili udubljenja.
- Podloga mora biti čista; bez građevinskog otpada, zemlje, blata ili bilo kakvih drugih predmeta na podu; ako je potrebno, postružite i pometite pod prije postavljanja podne obloge; ne smije biti nikakvih izbočina uzrokovanih čavlima, građevinskim materijalom ili metalnim dijelovima.
- Uvjerite se da nema nikakvih tragova vlage koja može oštetiti postavljenu podnu oblogu.
- Obratite posebnu pažnju na cjelovitost struktura bez ikakvih odstupanja.



PRIHVATLJIVE PODLOGE

Beton, uslojeno drvo, OSB, iverica, pločice (keramika, terazzo, kamen).

NEPRIHVATLJIVE PODLOGE

Tepisi/tepisoni, plivajući podovi (svih vrsta), podovi od vinila (vinilni lim), laminat, pluto, guma, podloge s CS < 530 kPa, DL < 3.000.000 ciklusa; maks. debljine 1 mm.

Prije postavljanja podne obloge Rocko uklonite navedene podove i staro ljepilo.

BETONSKE PODLOGE

- Izbočine možete ukloniti brušenjem; udubljenja se mogu ispuniti smjesom za popunu koja je namijenjena postavljanju podnih obloga.
- Pričekajte najmanje 90 dana da se struktura osuši (odnosi se na novopostavljene betonske ploče).

DRVO (USLOJENO DRVO, OSB, IVERICA, ŠPERPLOČA, MASIVNO DRVO, PARKET)

- Postojeći podovi moraju čvrsto prijanjati za strukturnu podlogu.
- Izvršite mjerenje vlage na više mjesta s pomoću pouzdanog mjerača vlage. Izmjerene količine vlage ne smiju biti veće od 14 % za podloge od uslojenog drva, OSB-a, iverice, šperploče i masivnog drveta.
- Ako je izmjerena količina vlage veća od 14 %, prije postavljanja podne obloge od vinila [umetnite marku] potrebno je otkloniti tragove vlage.

PLOČICE, TERAZZO, KAMEN

- Postojeći podovi moraju čvrsto prijanjati za strukturnu podlogu.
- Fuge između keramičkih, terazzo, kamenih pločica i sličnih podova ispunite cementnom smjesom za izravnavanje i krpanje.

TOPLINSKO ZRAČENJE U PODU

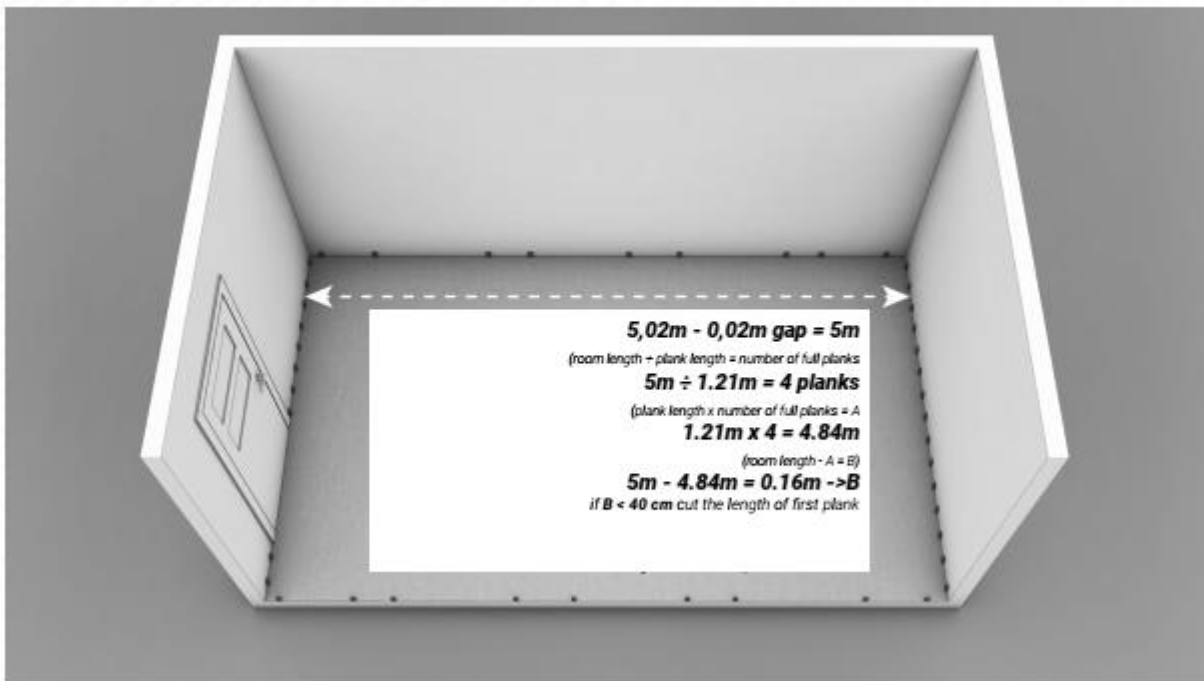
- Ove podne obloge mogu se postaviti preko betonskih podnih površina koje zrače toplinu.
- Prihvatljivi su električni i vodeni sustavi.
- Komponente podnog grijanja moraju se nalaziti najmanje 13 mm ispod podne obloge.
- Temperatura podne površine nikada ne smije biti veća od 27 °C.
- Sustav grijanja trebao biti u uporabi najmanje dva tjedna prije postavljanja podne obloge radi umjeravanja postavki temperature.
- Podna obloga ne smije se postavljati izravno na elemente toplinskog zračenja sustava podnog grijanja.



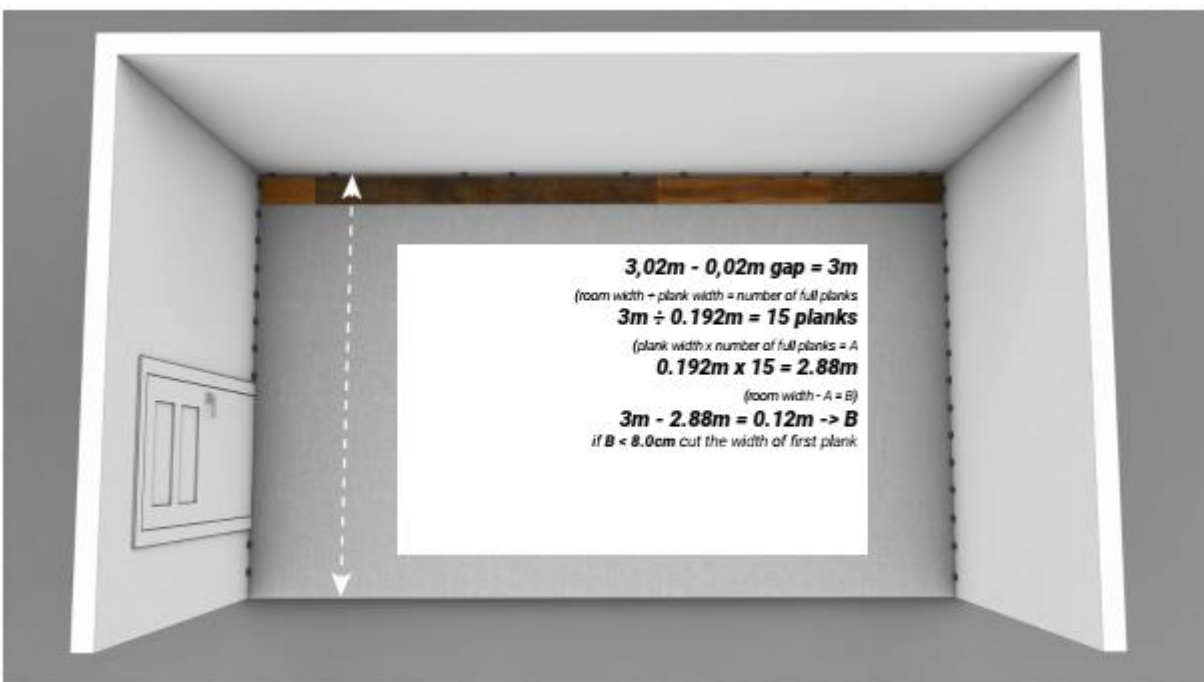
POSTAVLJANJE

1. Prije početka postavljanja izmjerite duljinu i širinu prostorije. Unaprijed odredite raspored podnih ploča kako biste izbjegli postavljanje prekratkih ploča u pojedinim redovima i uskih ploča uz zidove. Imajte na umu da je minimalna duljina podne ploče 400 mm.

2. Izmjerite duljinu sobe. Podijelite je s duljinom dasaka. Ako je rezultat manji od 400 mm, morat ćete rezati prvu dasku kako biste izbjegli postavljanje dasaka kraćih od 400 mm na suprotnom kraju prostorije.



3. Izračunajte širinu posljednjeg reda – izmjerite širinu sobe i podijelite je sa širinom daske. Ako je rezultat manji od polovice širine daske, trebate obrezati prvi i posljednji red kako biste izbjegli postavljanje preuskih dasaka.



4. Postavite fiksatore tako da osigurate minimalni razmak od 10 mm oko vanjskog ruba podloge čime se omogućuje širenje proizvoda. Fiksatore uklonite tek nakon završetka postavljanja podne obloge. Razmak koji omogućuje širenje podne obloge treba pokriti podnim letvicama.



5. Prvo postavite potporne daske uz zid uz održavanje potrebnog razmaka. Stavite po jednu potpornu dasku za svaki „šav“ prvog reda. Potporne daske uklanjaju se u kasnijim koracima.



6. Počnite postavljati podnu oblogu od lijevog kuta i nastavite tako da je jezik okrenut prema zidu. Prve dvije daske prvog reda međusobno blokirajte savijanjem druge daske prema dolje, a zatim lagano kuckajte blokom za postavljanje i čekićem duž šava s gornje strane dasaka.



7. Kako biste izrezali posljednju dasku u prvom redu, označite željeni položaj i zarezite dasku s pomoću skalpela i ravnala, a zatim razlomite dasku duž reza. Također morate zarezati podlogu s donje strane daske.





Višak dasaka dobiven rezanjem možete iskoristiti za započinjanje redova ako su duge najmanje 40 cm.



8. Prilikom postavljanja drugog reda, prvo povežite dužu stranu daske, a zatim gurnite dasku tako da se povežu kratke strane. Zatim je spustite kako biste međusobno blokirali kratke strane. Upotrijebite blok za postavljanje i čekić za učvršćivanje i poravnanje kratkih šavova. Nastavite polagati daske sve do završetka reda.

9. Uklonite potporne daske i gurnite povezane ploče uz zid.



10. Nastavite s postavljanjem dasaka tako da je najmanja duljina između spojeva 40 cm – pazite da zadržite razmak koji omogućuje širenje podne obloge – uzorak šavova može se ponavljati iz reda u red ili biti slučajan.



11. Razmake pokrijte podnim letvicama Rocko na samom kraju postavljanja.



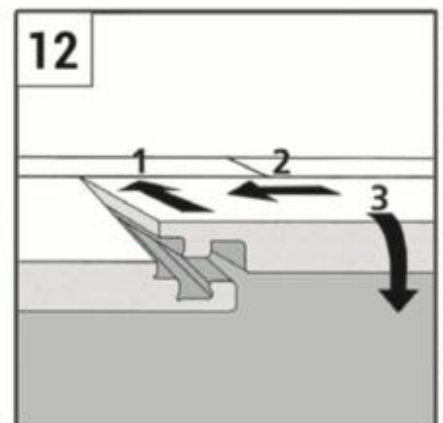
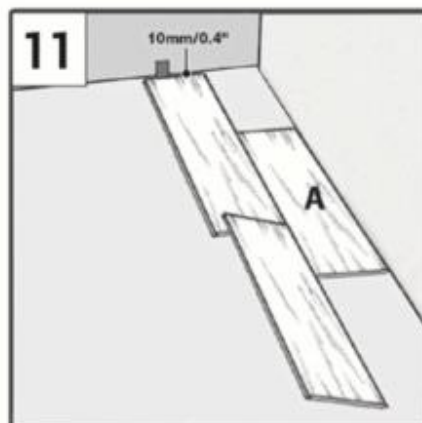
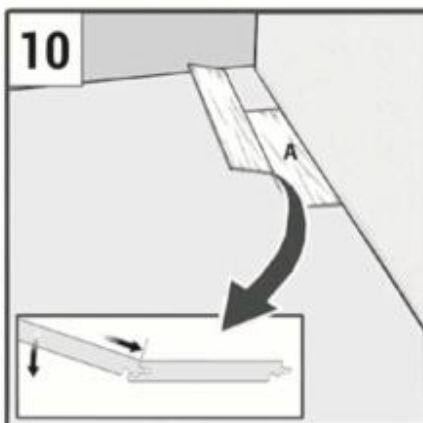
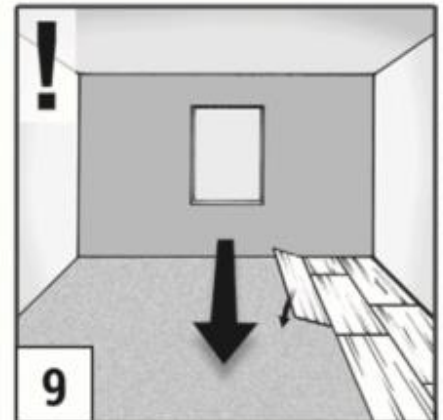
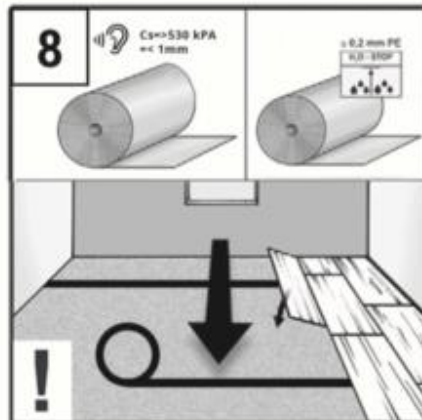
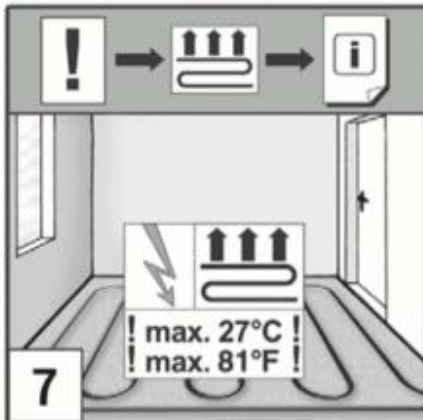
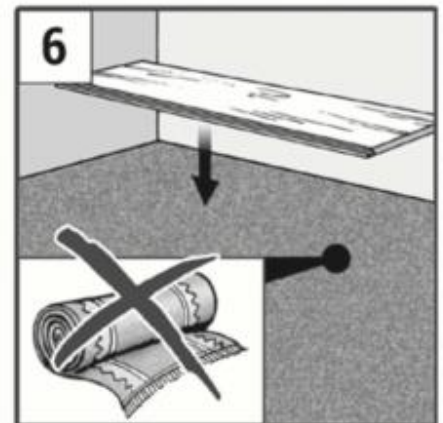
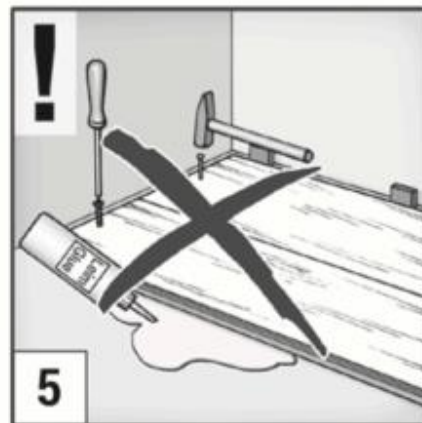
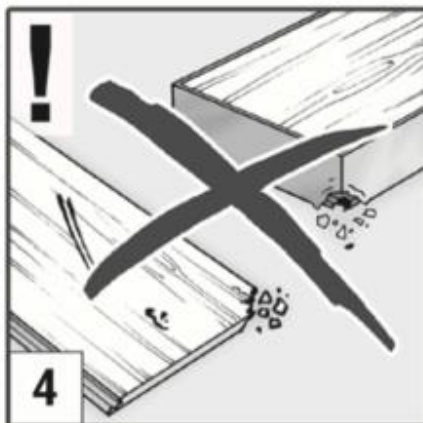
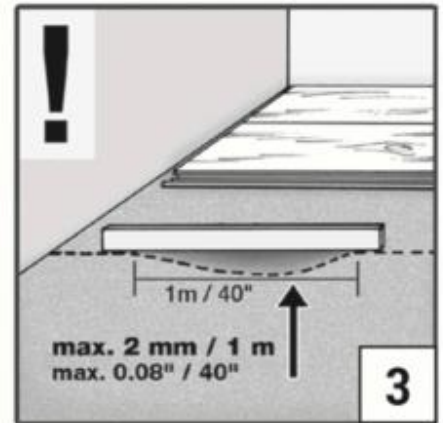
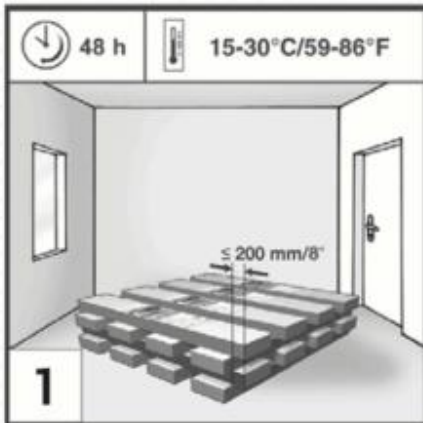
12.Sve razmake za širenje podne obloge oko potencijalno vlažnih područja (hladnjaka, kade itd.) ispunite vodonepropusnim 100-postotnim silikonskim brtvilom.

13.Imajte na umu da je prilikom postavljanja podne obloge Rocko u prostorijama većim od 20 x 20 metara u bilo kojem smjeru potrebno koristiti prijelazne profile tako da pod bude razdvojen na dijelove koji nisu veći od 20 x 20 metara.

14.Sačuvajte i zaštitite sve preostale daske. Možete ih iskoristiti u slučaju da kasnije trebate zamijeniti neku od daski.

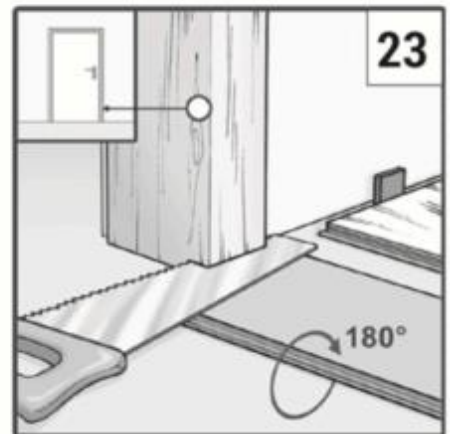
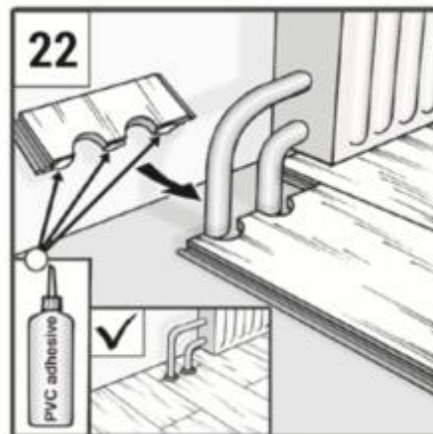
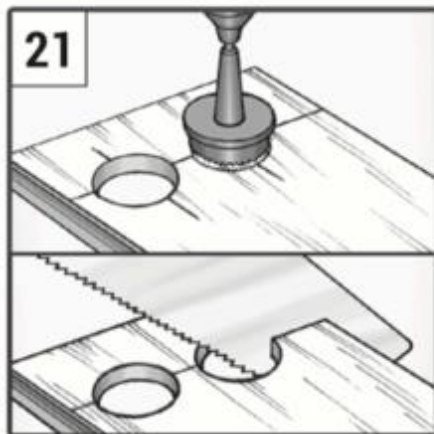
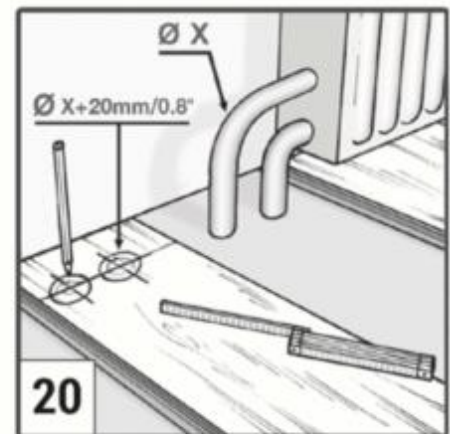
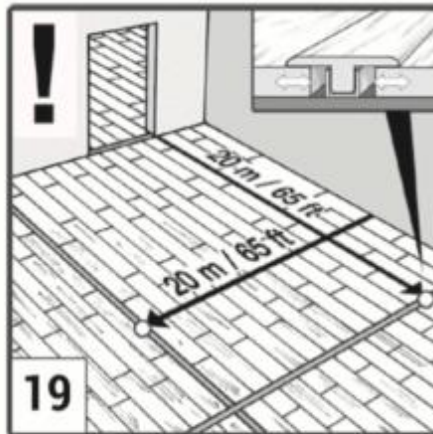
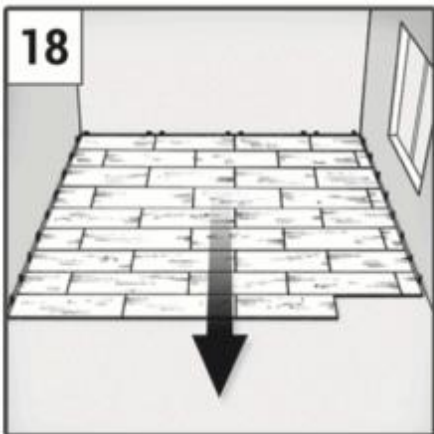
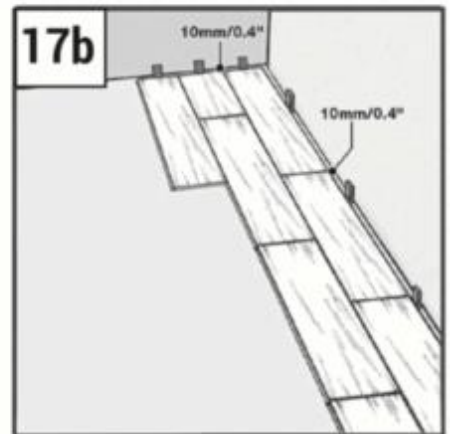
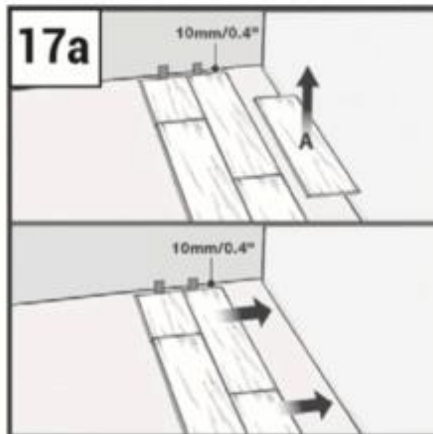
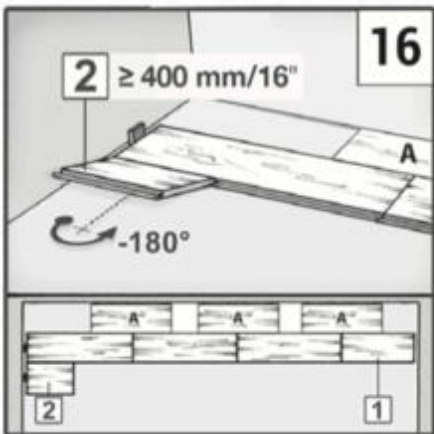
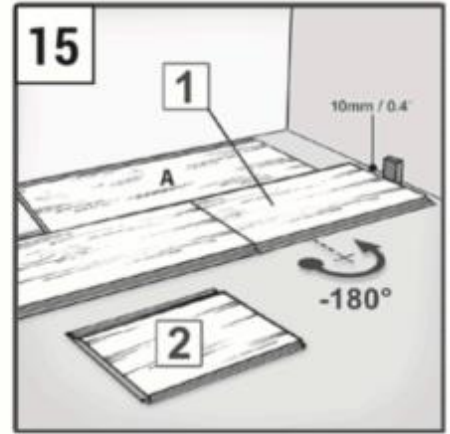
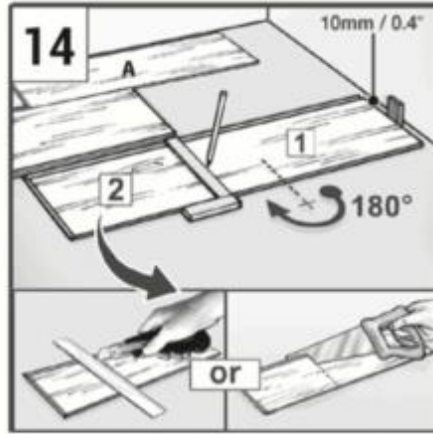
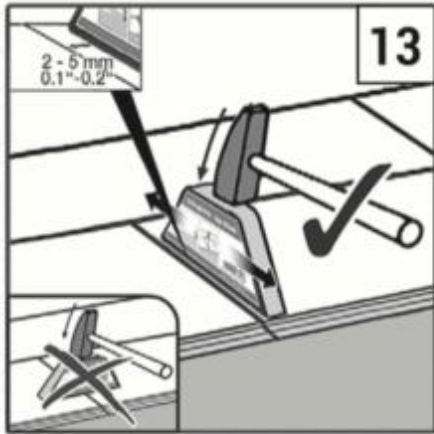
ROCKO

Podne obloge Kronospan



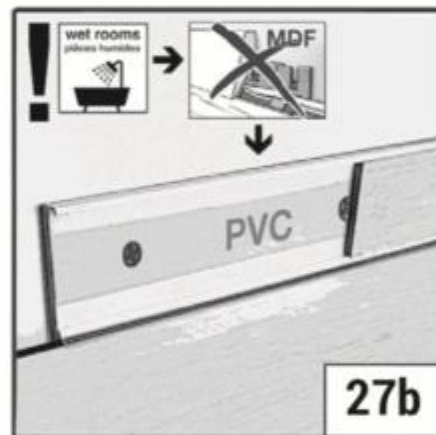
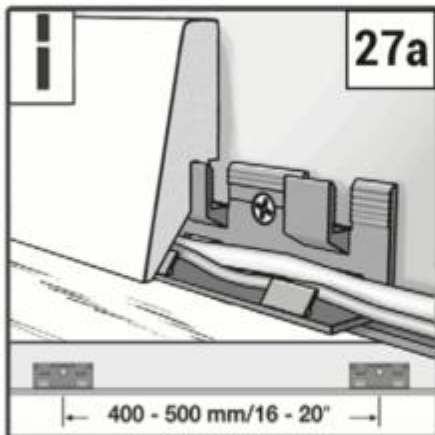
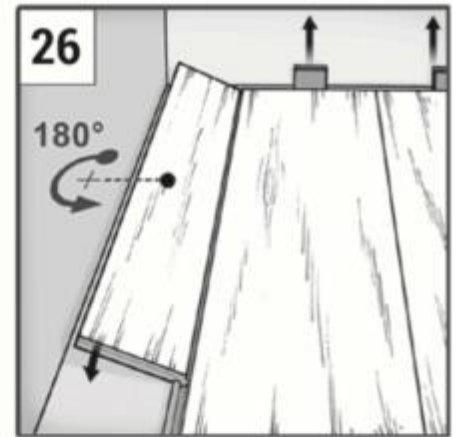
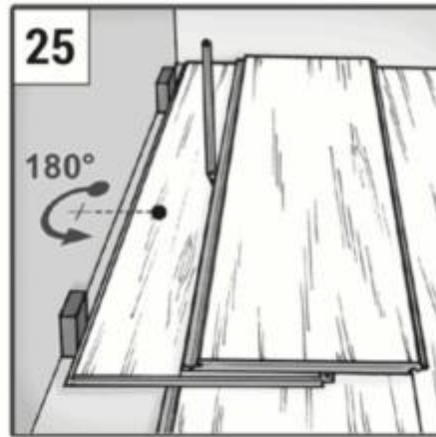
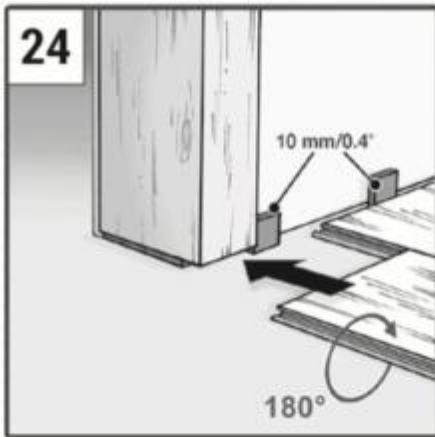
ROCKO

Podne obloge Kronospan

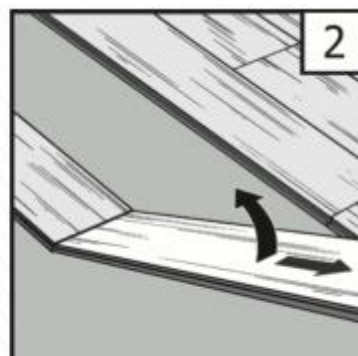
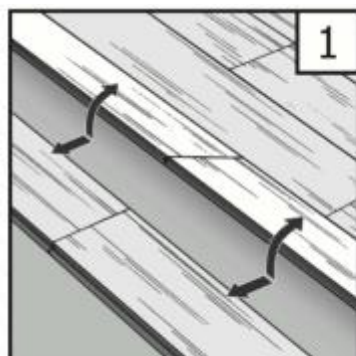


ROCKO

Podne obloge Kronospan



Rastavljanje



ČIŠĆENJE I ODRŽAVANJE**ČIŠĆENJE NAKON POSTAVLJANJA**

Podne obloge Rocko mogu se koristiti odmah nakon postavljanja. Metlom ili usisavačem uklonite sve ostatke materijala i nečistoće nakon postavljanja, a zatim operite pod. Usisavač (s mekanim kotačićima) treba imati nastavak u obliku četke kako biste izbjegli oštećenje novog poda. Za čišćenje poda upotrijebite prikladno sredstvo za čišćenje koje ste prethodno razrijedili u mlakoj vodi. Redovito mijenjajte vodu sve dok ne postane bistra, a na podu nema nečistoće ni prašine.

DNEVNO ČIŠĆENJE I ODRŽAVANJE

Nečistoću uklonite metlom ili usisavačem s prikladnim nastavkom. Pod treba redovito prati sredstvom za čišćenje Rocko koje ste prethodno razrijedili u mlakoj vodi sukladno uputama proizvođača. Pod perite vlažnom krpom (po mogućnosti s mikrovlaknima). Nemojte koristiti žičane ili najlonske spužve jer mogu oštetiti površinu poda.

Koristite samo sredstva za čišćenje Rocko jer druga agresivna sredstva za čišćenje mogu oštetiti površinu. Nemojte koristiti deterdžente na bazi sapuna i voska ili sredstva za ispiranje jer se mogu zalijepiti za površinu i ostaviti neželjene tragove koji se teško uklanjaju. Nemojte koristiti abrazivna sredstva za čišćenje ili izbjeljivače jer mogu oštetiti ili promijeniti boju poda.

Podne obloge Rocko mogu se očistiti parnim čistačem. Pod ne smije doći u izravan kontakt s vodenom parom – pazite da je parni čistač opremljen odgovarajućom platnenom navlakom koja nema previše čekinja. Navlaka će osigurati ravnomjernu raspodjelu vodene pare i temperature. Parni čistač nemojte držati na istom mjestu dulje vrijeme.

ZAŠTITA NAMJEŠTAJA

Noge namještaja trebaju biti zaštićene odgovarajućim jastučićima, a stolice opremljene mekim kotačićima. Nemojte premještati teški namještaj ili predmete tako da ih vučete po podu.

ZAŠTITA PODA

Ispred ulaznih vrata stavite odgovarajući tepih kako biste spriječili unošenje prljavštine i pijeska i smanjili opasnost od oštećenja poda.

ROCKO

Podne obloge Kronospan



www.rocko-vinyl.com

1/01/2021/EN

Podaci o proizvodu sadržani u ovoj brošuri točni su u trenutku objavljivanja. Kronospan neprekidno razvija svoje proizvode i zadržava pravo promjene bilo kojih podataka o proizvodu koji su navedeni u ovoj brošuri. Zbog varijacija u postupku tiska, boje u ovoj brošuri mogu odstupati od stvarnih boja proizvoda.

Proizvođač:
Kronoflooring Sp. z o.o.
38-200 Jasło
ul. Przemysłowa 10
T+48 13 44 24 901

Distributer:
Kronoflooring Sp. z o.o.
39-300 Mielec
ul. Wojska Polskiego 3
T+48 17 58 22 200
F+48 17 58 22 300
sales.jaslo@kronospan.pl